

# Металлические лотки и аксессуары

## ГОСТ Р 52868

Системы кабельных лотков и системы кабельных лестниц для прокладки кабелей.

Общие технические требования и методы испытаний

Устанавливает технические требования и методы испытаний систем кабельных лотков и кабельных лестниц, предназначенных для прокладки кабелей и установки на них иного электротехнического оборудования и/или электротехнических установок коммуникационных сетей.

СИСТЕМА СЕРТИФИКАЦИИ ГОСТ Р ФИЦЕНТРАЛЬНОЕ АГЕНТСТВО ПО ТЕХНИЧЕСКОМУ РЕГУЛИРОВАНИЮ И МЕТРОЛОГИИ	
<b>СЕРТИФИКАТ СООТВЕТСТВИЯ</b>	
№ РОСС RU.АБ28.Н00697	
Срок действия с 04.03.2016 по 03.03.2019	
№ 2039589	
Орган по сертификации - инициатор ООО "СЕРТИКОС" 117114, г. Москва, ул. Дубининская, д. 20, стр. 16. Тел/факс (495) 792 1704, факс (495) 3021 7108, адрес электронной почты info@sercos.ru, сайт SERCOS.RU/27746279665. Адресат рег. № РОСС RU.0001.11AB28 выдан 09.06.2011 Федеральным агентством по техническому регулированию и метрологии	
ПРОДУКЦИЯ - Лотки кабельные и системы электротехнические, эрленги и аксессуары к ним (кабели) из ПК (У 3165011-17193348-2008) Сериальный номер:	ИНН СЕРТИФИКАТА 34-9961
СООТВЕТСТВИЕ ТРЕБОВАНИЯМ НОРМАТИВНЫХ ДОКУМЕНТОВ ГОСТ Р 52868-2007	код ЕП (EPA, Россия) 7526-910-990-8
ИЗГОТОВИТЕЛЬ ООО «ИЭК МЕТАЛЛ-ПЛАСТ» Адрес: 391050, Тульская область, г. Ясногорск, ул. П. Дубрашина, д. 1-6.	
СЕРТИФИКАТ ВЫДАН ООО «ИЭК МЕТАЛЛ-ПЛАСТ» Адрес: 391050, Тульская область, г. Ясногорск, ул. П. Дубрашина, д. 1-6. Телефон: 74976640111, факс: 7497662090, E-mail: metalplast@iik.ru ИНН: 713602808	
НА ОСНОВАНИИ результатов испытаний № 04083-07198 от 04.02.2015 г. Испытательное лабораторное свидетельство о соответствии выдано «Сертис-тв» 1100379 за исключением регистрационных № РОСС RU.0001.21AB91, действующих до 21.10.2016 года.	
ДОПОЛНИТЕЛЬНАЯ ИНФОРМАЦИЯ - Схема сертификации: 5.	
 Руководитель органа Эксперт	А.А. Григорьев А.И. Лупышев
сертификат не применяется при объективной сертификации	



Отказные письма по металлическим лоткам

---



Технические условия на соответствии продукции по ГОСТ Р 52868

---



Сертификат качества по огнестойкости кабельных трасс ГОСТ Р 53316-2009 **(R180)**

---



Экспертное заключение о соответствии нормативам и требованиям **СанПиН**

---



Сертификат по сейсмическому воздействию **9 баллов** ГОСТ 17516.1-90

---



Сертификат системы **ГАЗПРОСЕРТ**





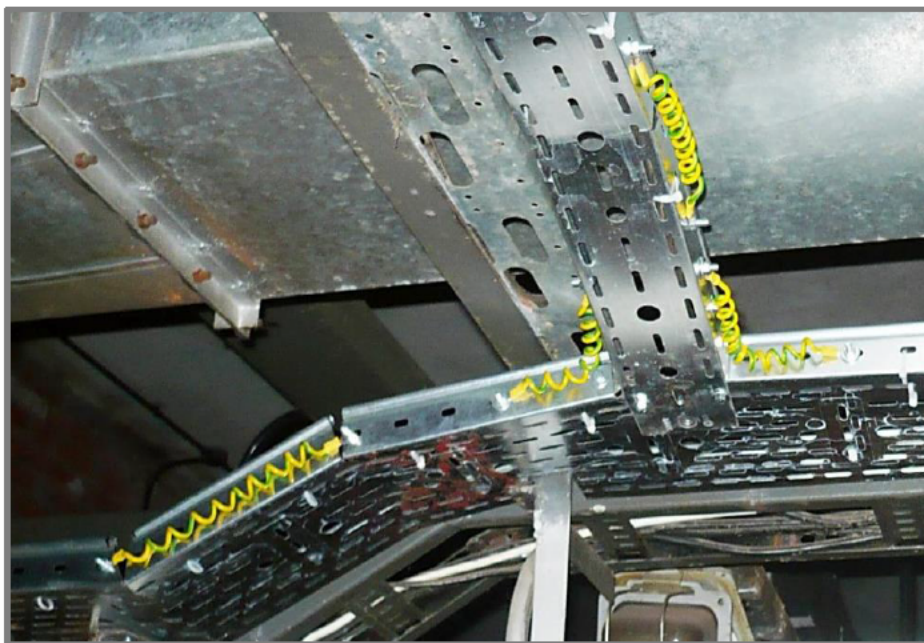
- Завод «ИЭК МЕТАЛЛ-ПЛАСТ» в г. Ясногорске Тульской области
- 5 высокопроизводительных линий, включая GASPARINI (NEW)
- Новые логистические центры по России
- Горячеоцинкованный лоток (HDZ) – складская позиция (Москва)

ИЭК МЕТАЛЛ-ПЛАСТ



ПУЭ

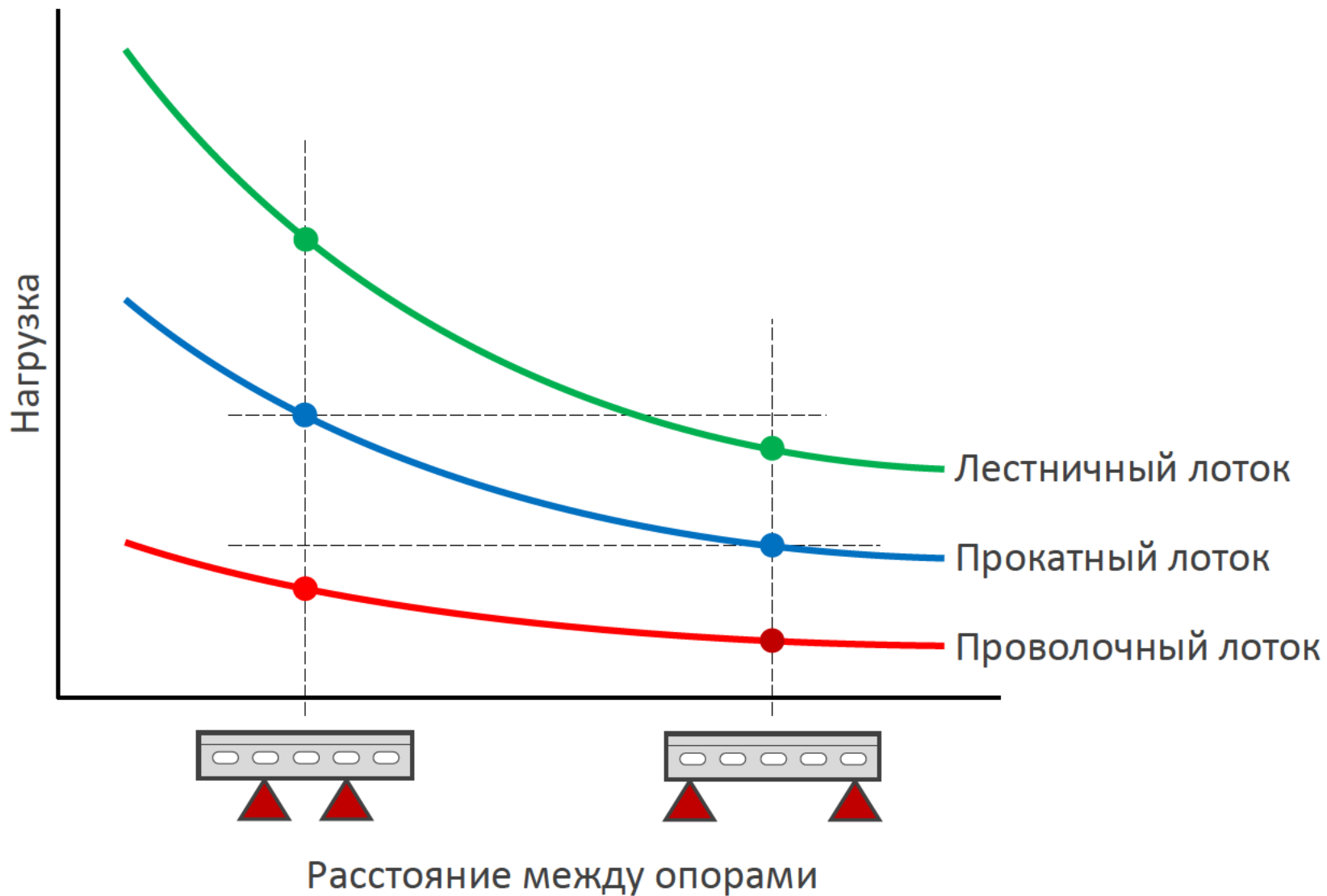
**2.3.71.** Кабели с металлическими оболочками или броней, а также кабельные конструкции, на которых прокладываются кабели, должны быть **заземлены или занулены** в соответствии с требованиями

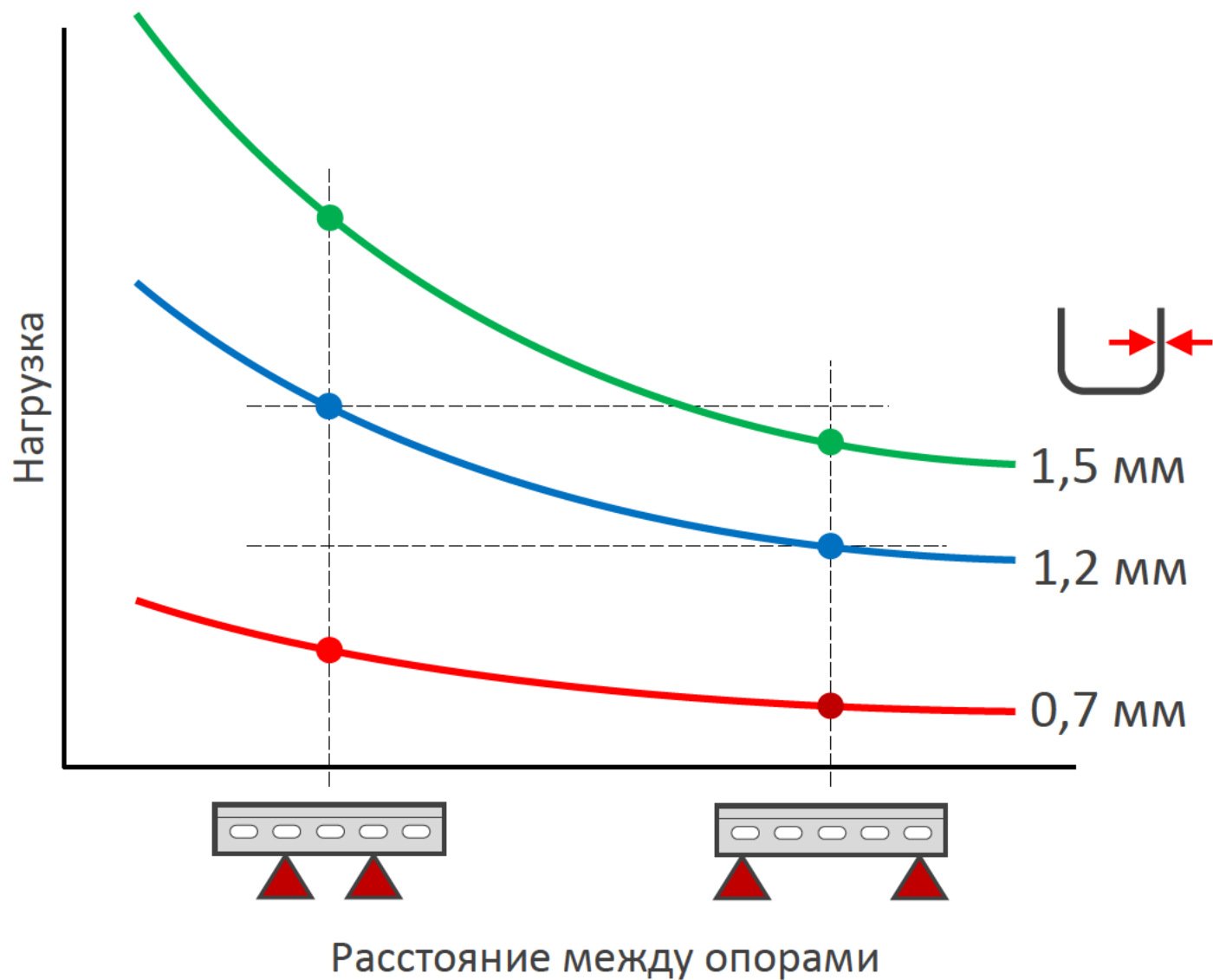


Лотки соединены проводником



Пластина **GP** для заземления лотков







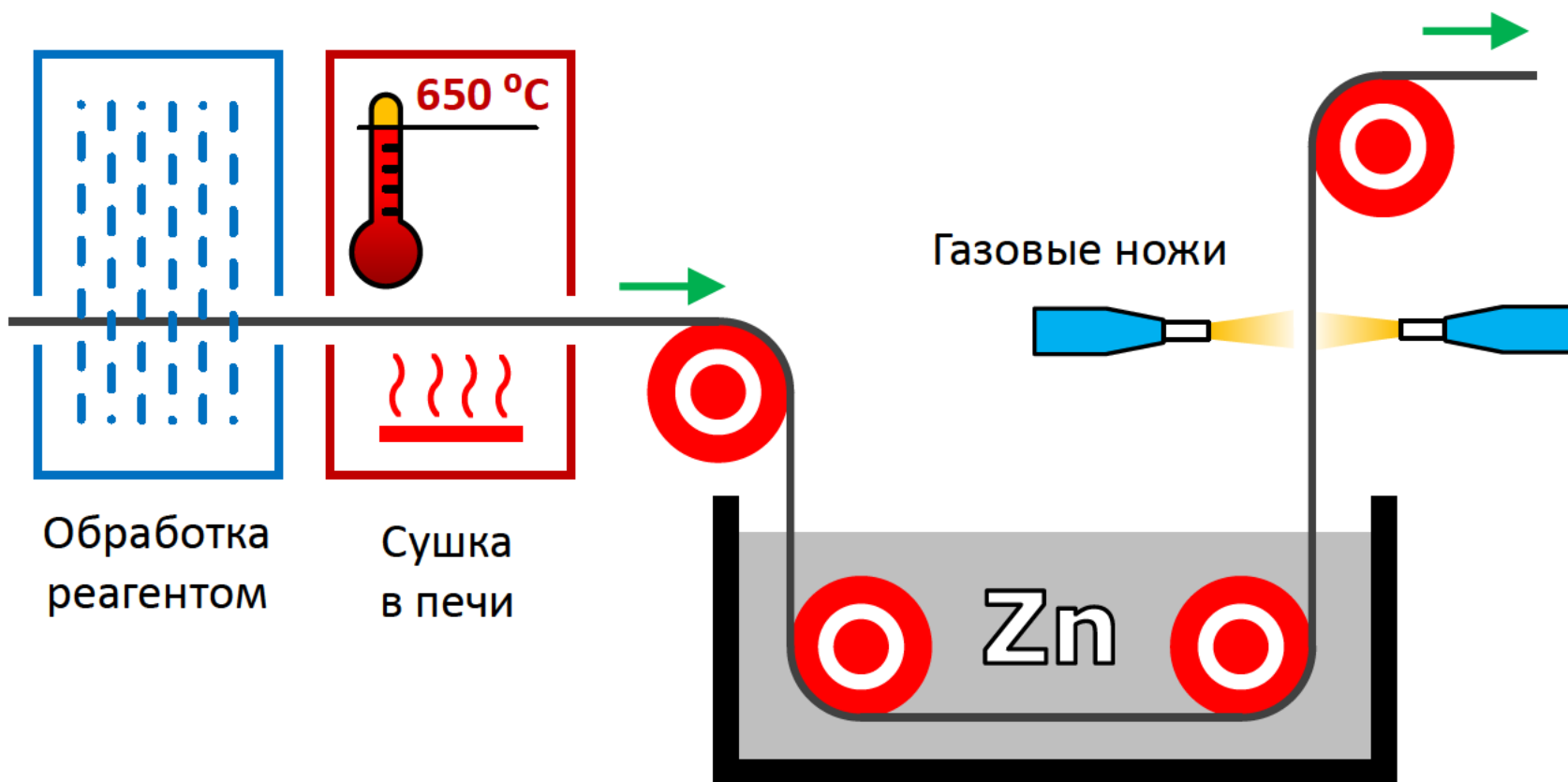


- Испытания при воздействии безопасной рабочей нагрузки (БРН)
- Испытание на прогиб
- Испытание опорных конструкций на воздействие БРН
- Испытание на стойкость к ударам

## ГОСТ 14918-80

Сталь тонколистовая оцинкованная с непрерывных линий.  
Технические условия

## Технология по Сендзимиру (ГОСТ)



**ГОСТ Р 50571.5.52-2011**

Электроустановки низковольтные  
Часть 5-52. Выбор и монтаж электрооборудования. Электропроводки

**Перфорированный лоток** с отверстиями, служащие для фиксации кабелей, распределены равномерно, ...которые были получены для случая, когда площадь отверстий составляет **30%**. Если отверстия занимают меньше, чем 30% площади, кабельный лоток рассматривают как неперфорированный.

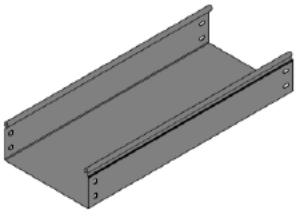
**Кабельная лестничная система:** ...поддерживающая металлическая конструкция под кабелями занимает менее чем **10%** площади.



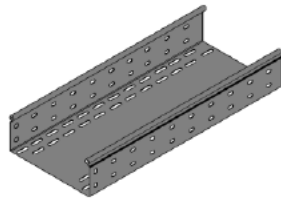
## Лотки металлические и аксессуары

### Листовые лотки

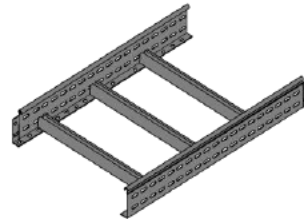
#### Неперфорированный лоток



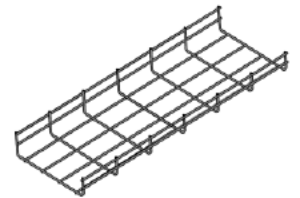
#### Перфорированный лоток



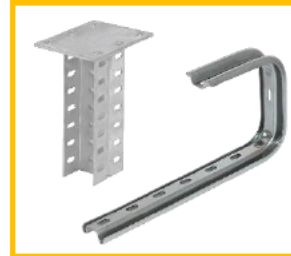
#### Лестничные лотки



#### Проволочные лотки



#### Система подвесов



#### Метизы





Неперфорированный  
ЛОТОК



Перфорированный  
ЛОТОК

## Назначение

Листовые лотки предназначены для монтажа и защиты силовых и слаботочных кабельных линий, на улице (**УХЛ2**) и внутри помещений (**УХЛ3**).

## Технические характеристики (размеры в мм)

		50	80	100	150	200	300	400	500	600
	35	0,7		0,7		0,8				1,2
	50	0,7		0,7		0,8	1,0	1,2		
		0,55		0,55						
	80		0,7		0,8		1,0	1,2		
100			0,7	0,8		1,0	1,2			
		2 000 (2 метра) / 3 000 (3 метра)								

■ Огнестойкость

**R-180**

■ Сейсмостойкость

**9 баллов**

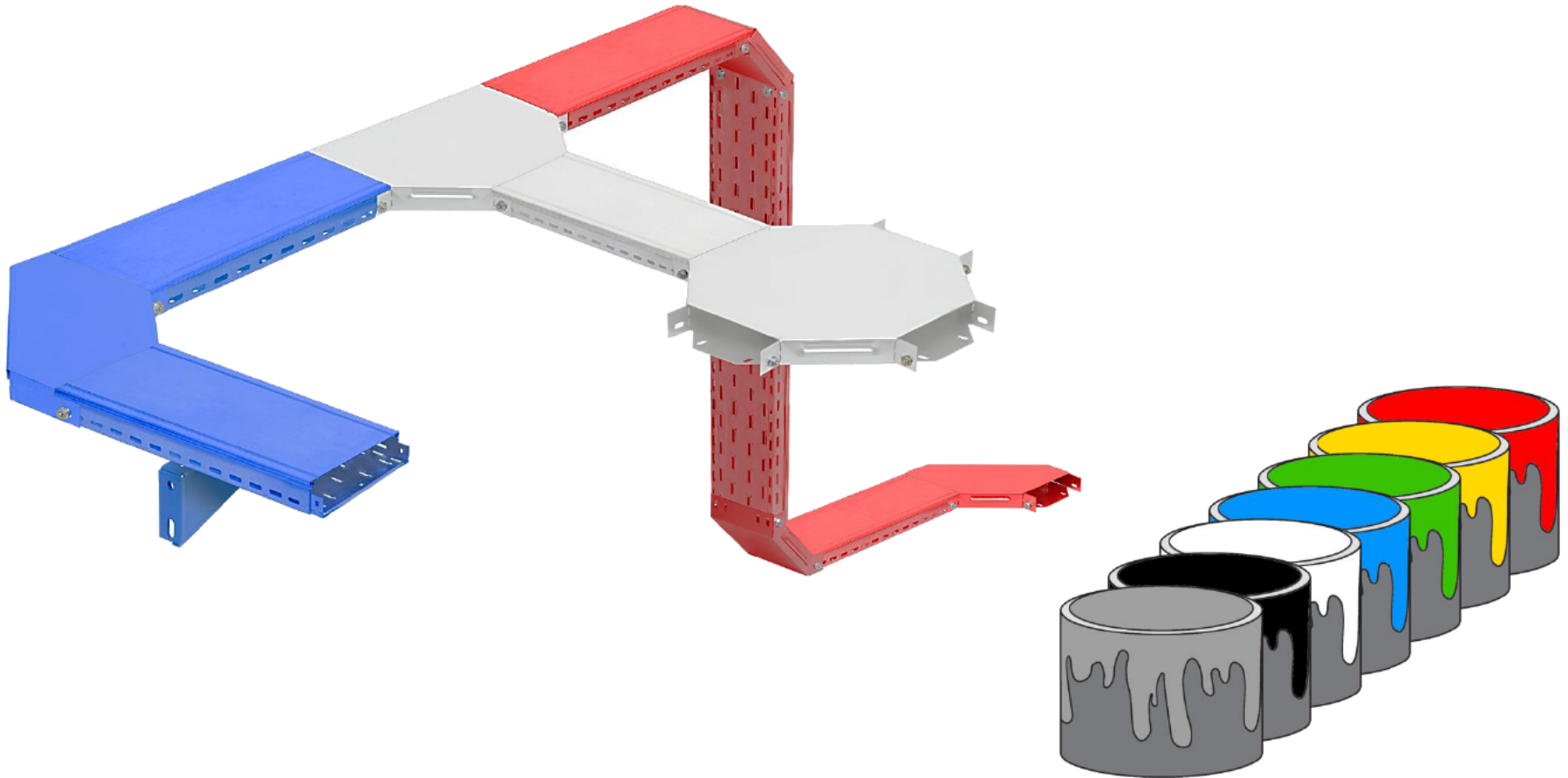
■ Материал лотка

Zn

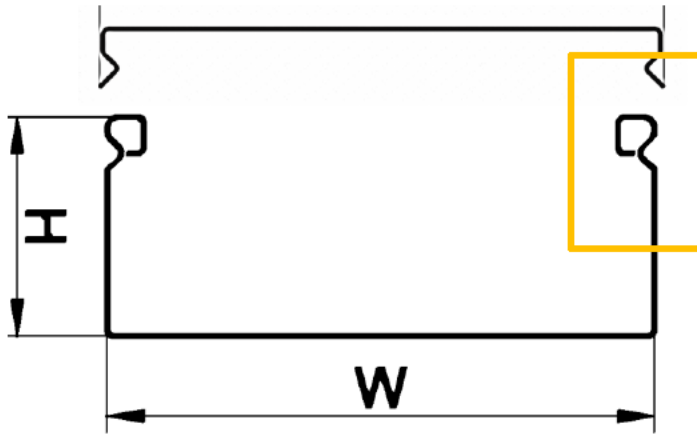
HDZ

INOX

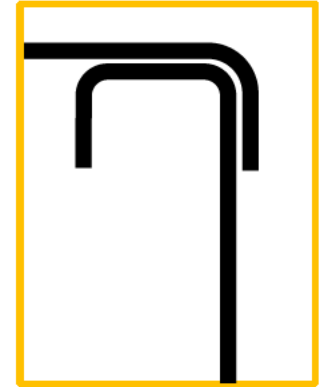




Окраска лотков согласно цветового стандарта **RAL**



Замок  
IEK



Обычный  
замок

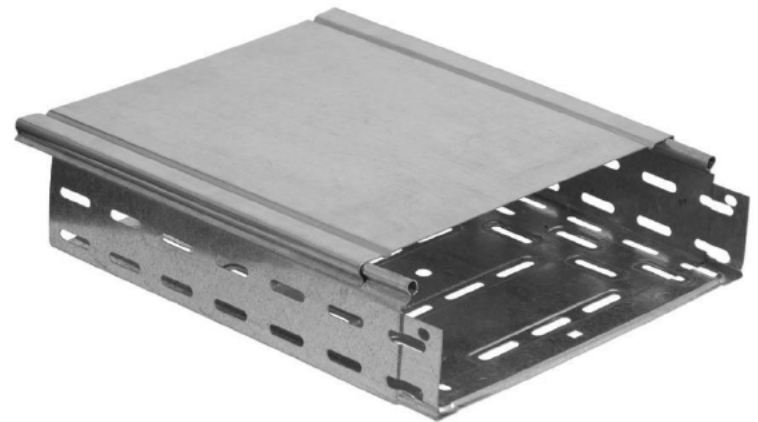
# 2 в 1

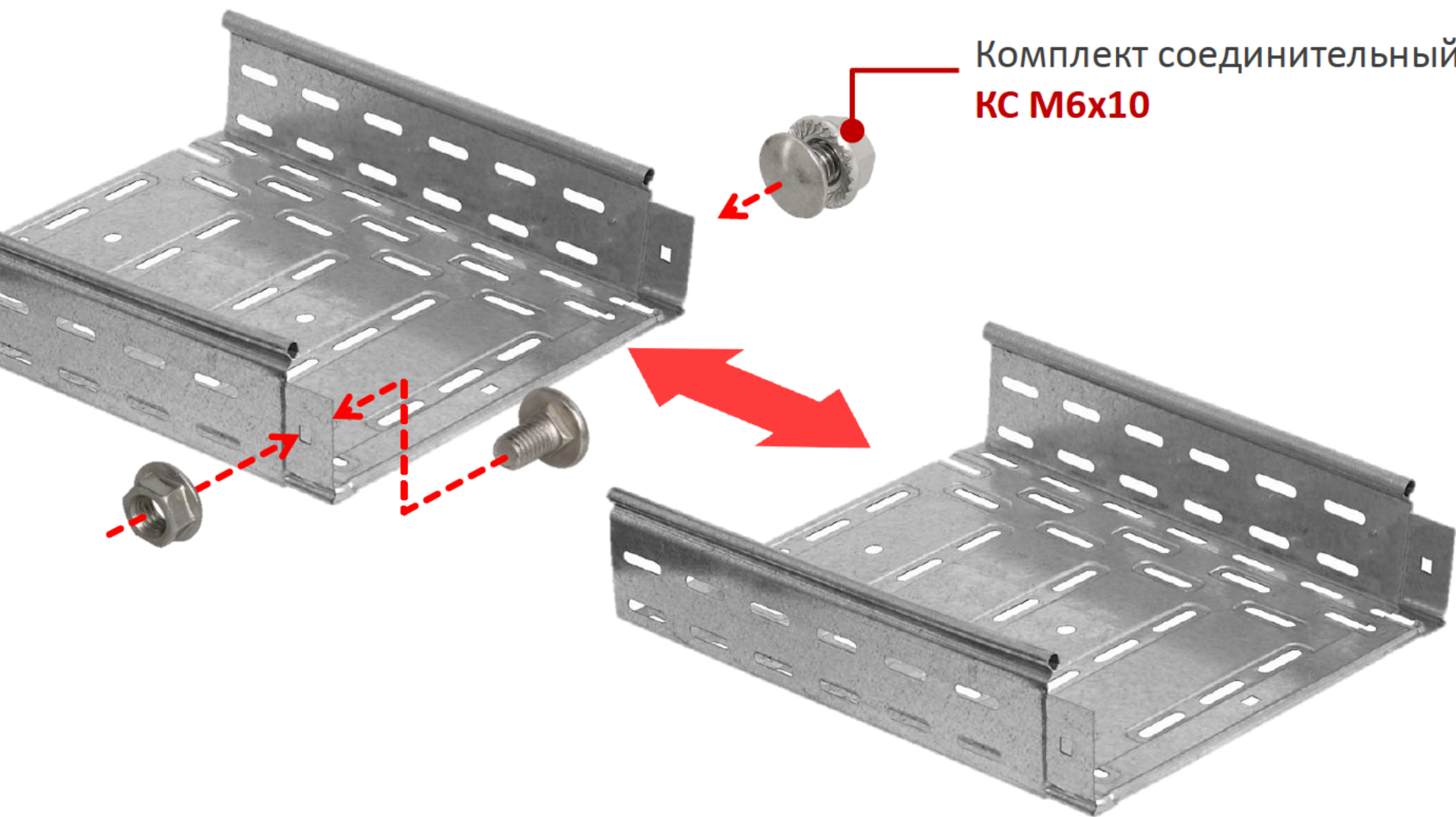
## Замок

- Быстрый и удобный монтаж
- Надежная фиксация крышки
- Безопасность для персонала

## Ребро жесткости

- Усиленная конструкция
- Дополнительная механическая прочность



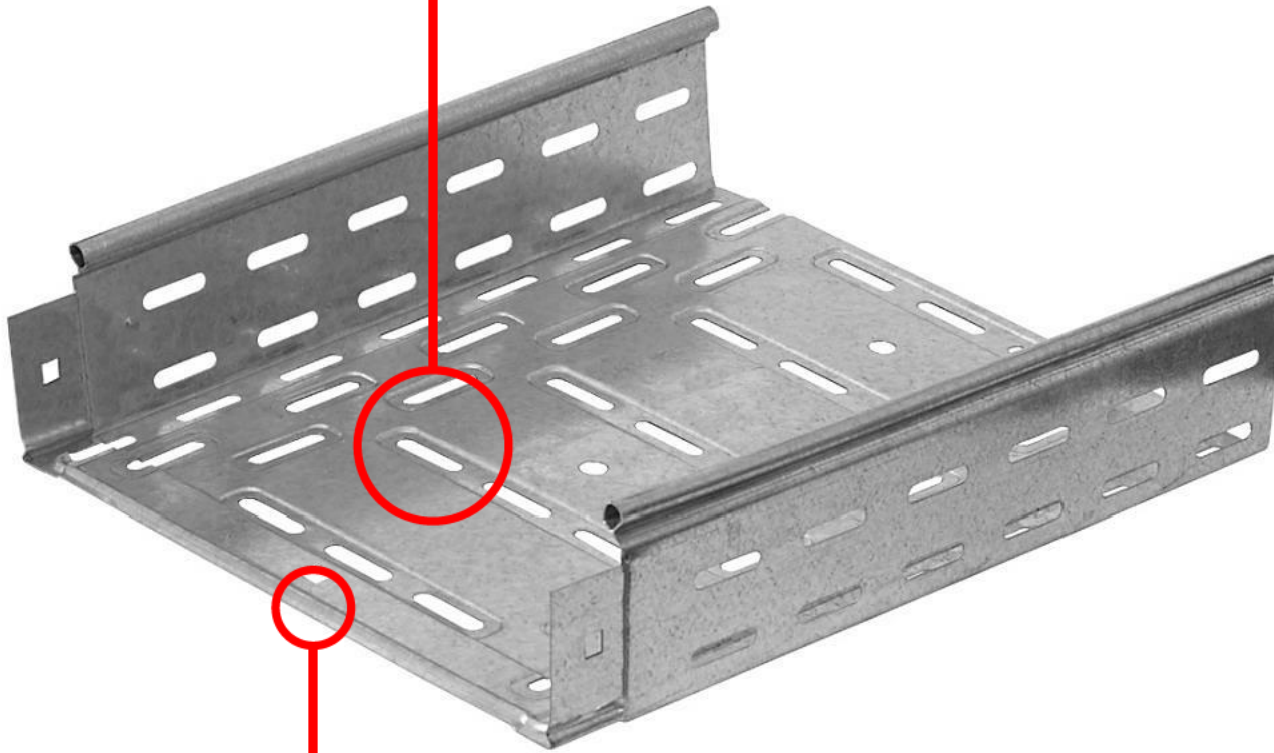


Соединение **ПАПА-МАМА**

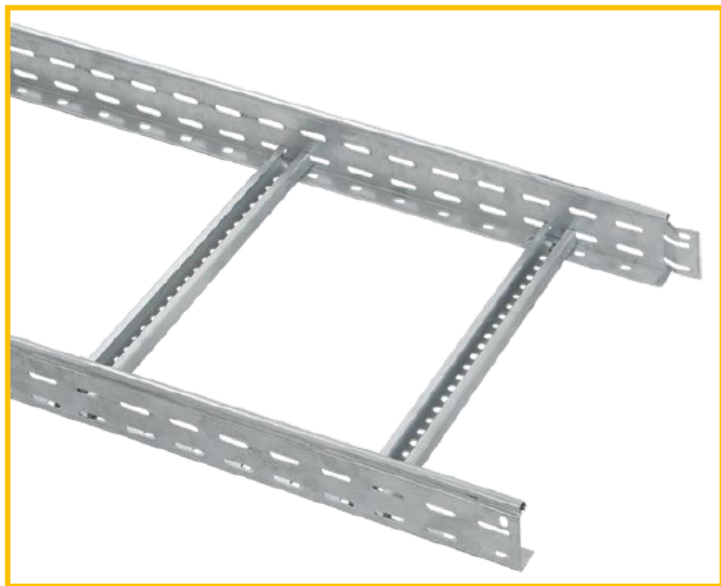


**Объёмная перфорация лотка**

- Увеличивает нагрузочную характеристику лотка
- Улучшает вентиляцию проводников в лотке

**Подштамповка торцевых краев лотка**

- Не повреждает изоляцию проводника при монтаже



### Назначение

---

Лестничные лотки предназначены для монтажа и защиты силовых и слаботочных кабельных линий, на улице (УХЛ1, УХЛ2) и внутри помещений (УХЛ3).

### Особенности конструкции

---

- Высокая несущая способность лотка
- Оцинковка в зонах сварки

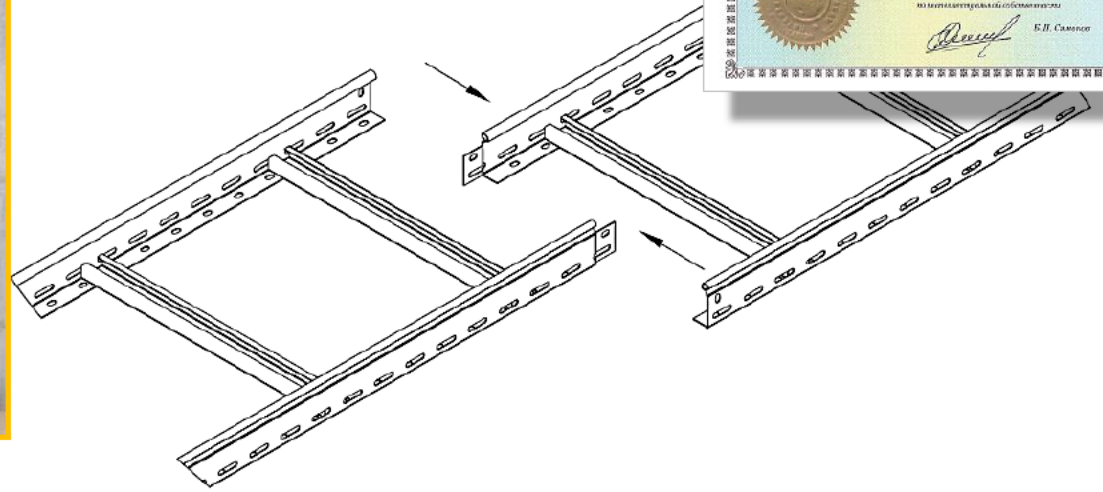
## Технические характеристики (размеры в мм)

		200	300	400	500	600
	50	1,2				
	80					
	100					
	3 000 (3 метра)					

■ Огнестойкость **R-180**

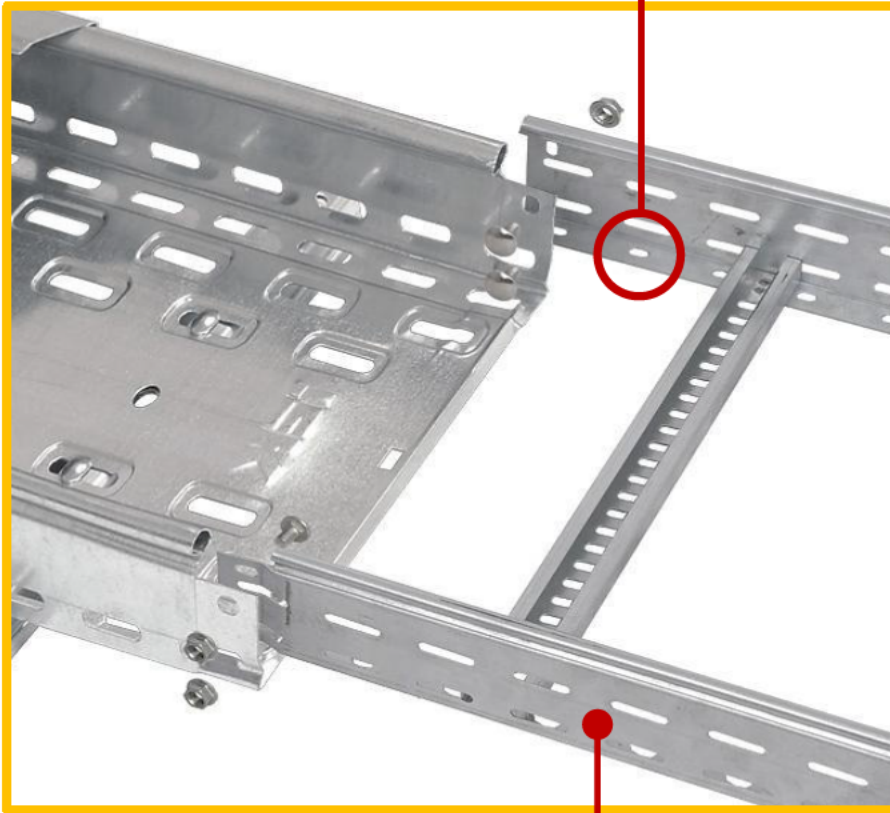
■ Сейсмостойкость **9 баллов**

■ Материал лотка Zn HDZ INOX



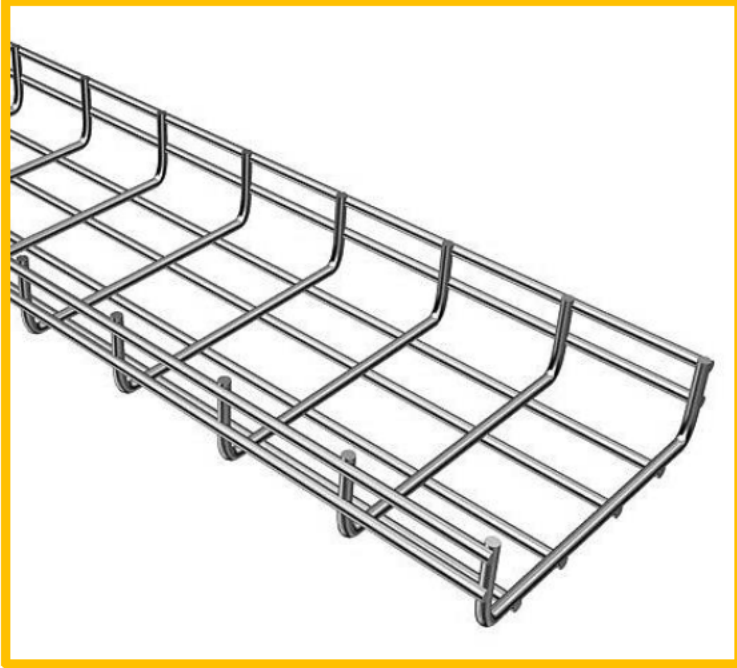
## Универсальный разъем

Перфорация в основании боковой стенки



Универсальный профиль боковой стенки  
позволяет стыковать с листовыми лотками



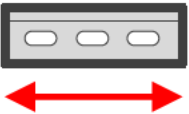




### Назначение

---

Лестничные лотки предназначены для монтажа слаботочных кабельных линий и информационных систем внутри здания (УХЛЗ).

									
		60	100	150	200	300	400	500	
	35		4,0						
	60	4,0						5,0	
	85		4,0				5,0		
	100		4,0				5,0		
		3 000 (3 метра)							

■ Материал лотка

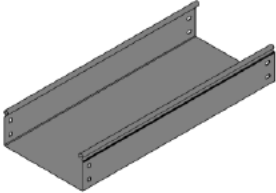
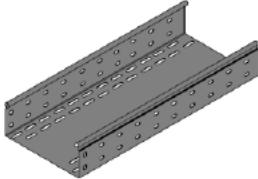
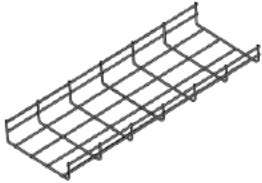
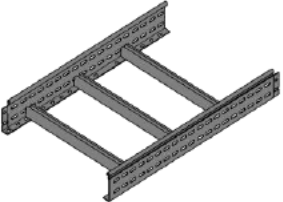
Zn

INOX

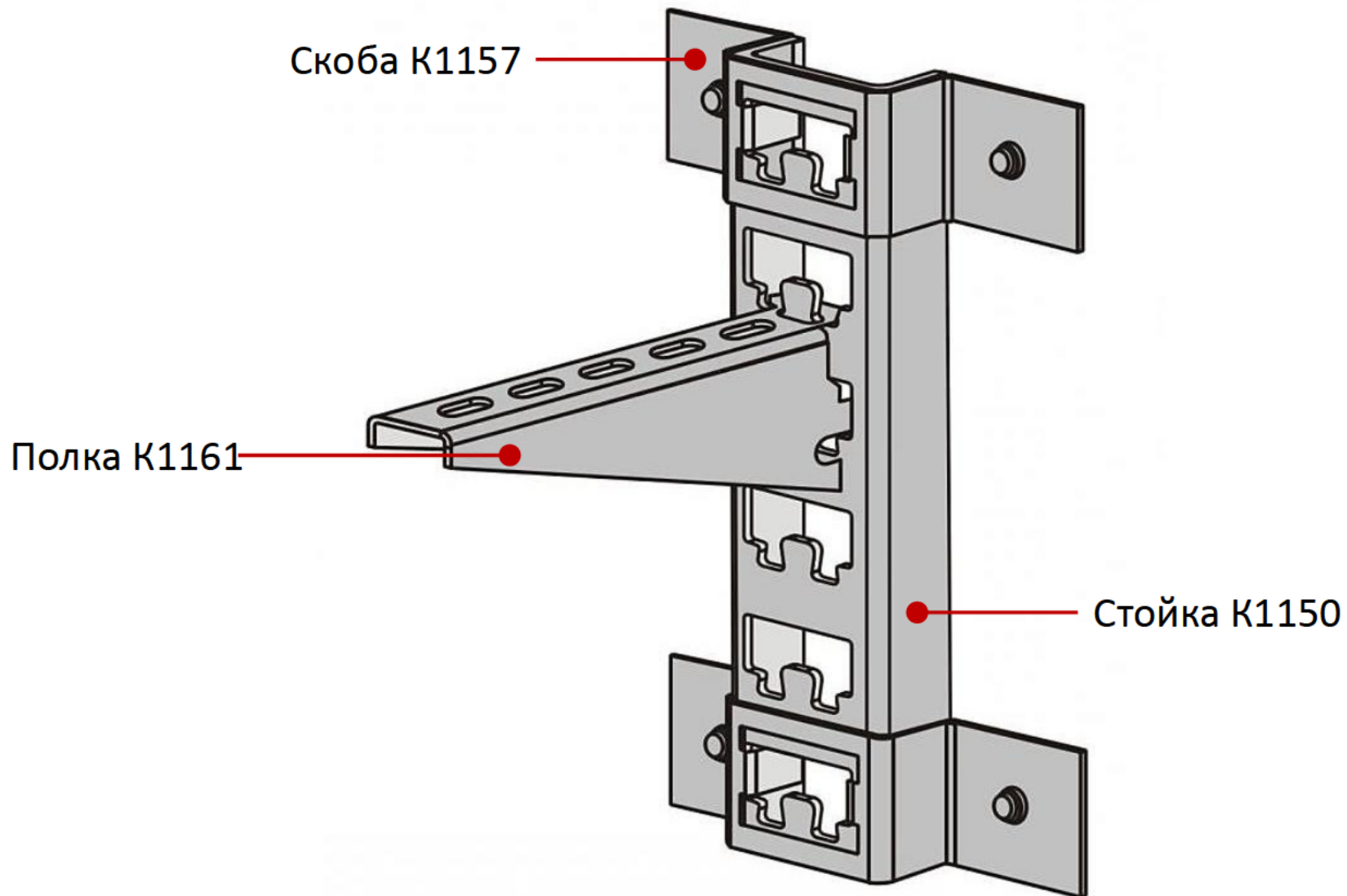


### Нержавеющая сталь марки 304 AISI (ГОСТ 08Х18Н10)

- Коррозиестойкая
- Жаростойкая
- Гигиенична
- Эластична
- Долговечна

				
■ Вентиляция			✓	✓
■ Защита от воздействий	✓*	✓*		
■ Экономичность			✓	
■ Скорость монтажа			✓	
■ Нагрузка				✓

\*) с крышкой



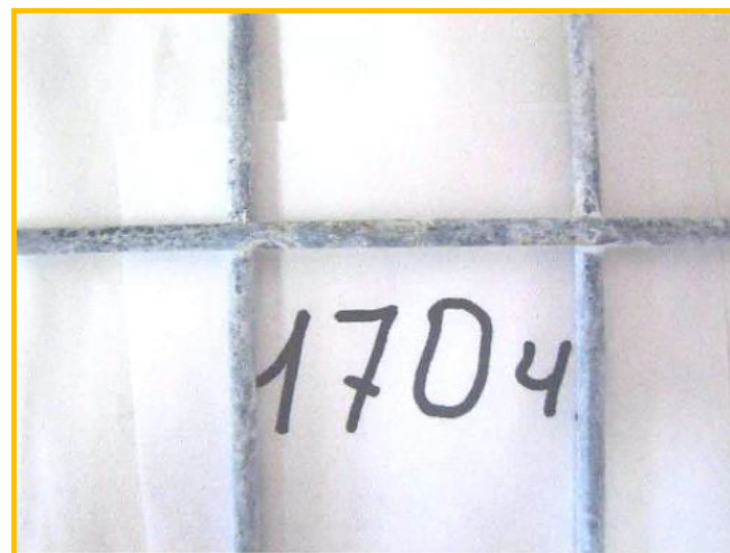


**ГОСТ 9.308-85**

**ГОСТ 9.311-87**

Единая система защиты от коррозии и старения. Покрyтия металлические и неметаллические неорганические. Методы ускоренных коррозионных испытаний.

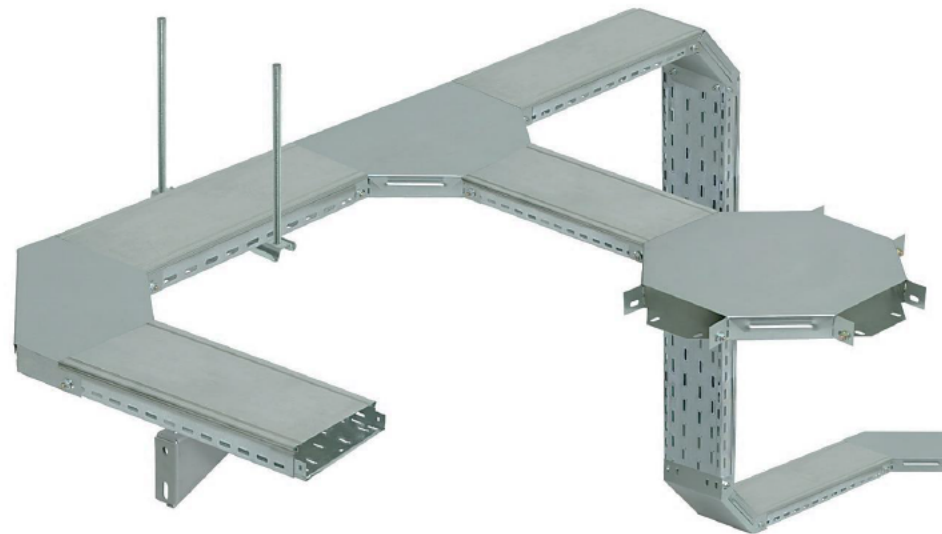
**Испытание противокоррозионных свойств (соляным туманом)**









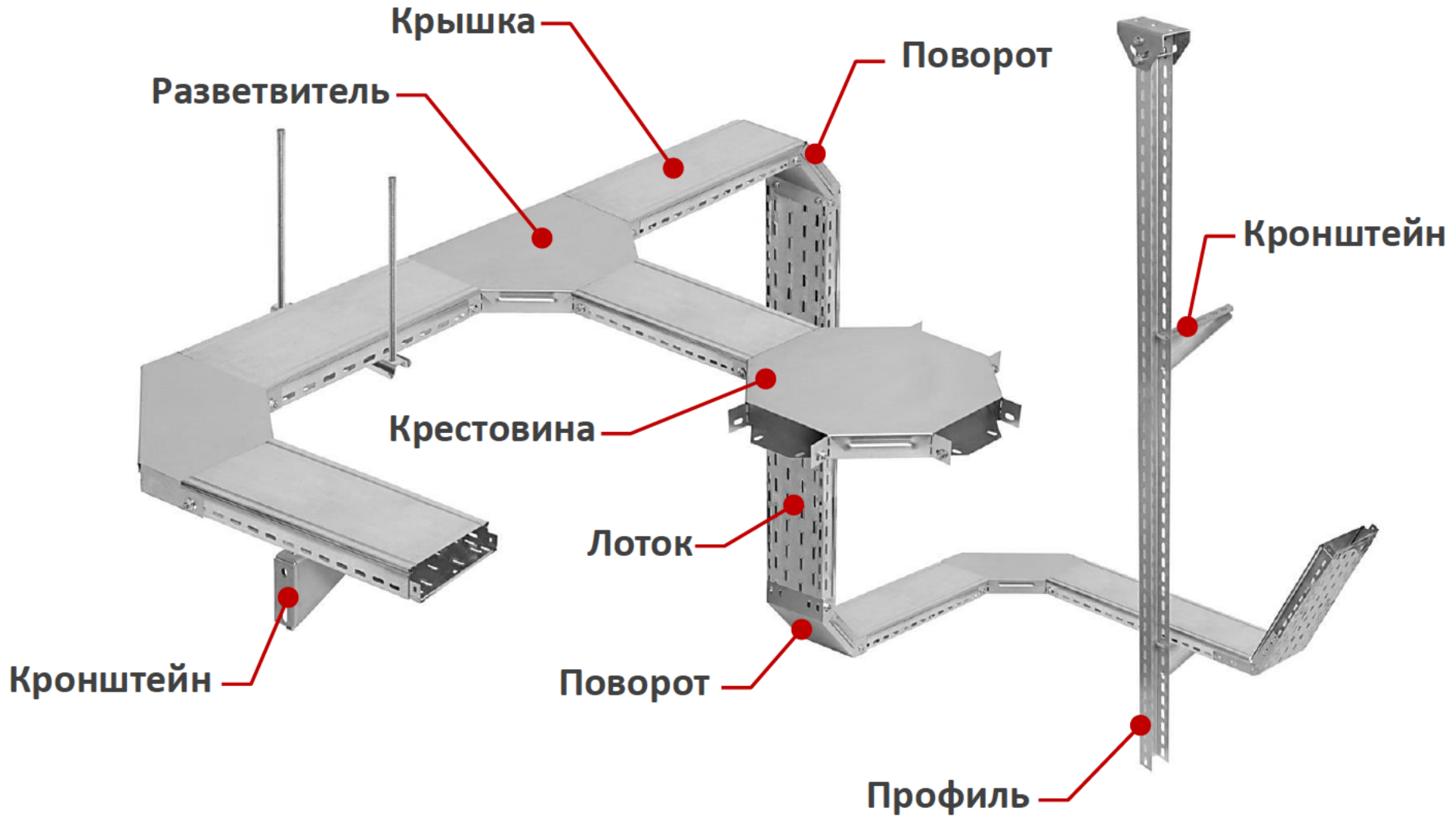


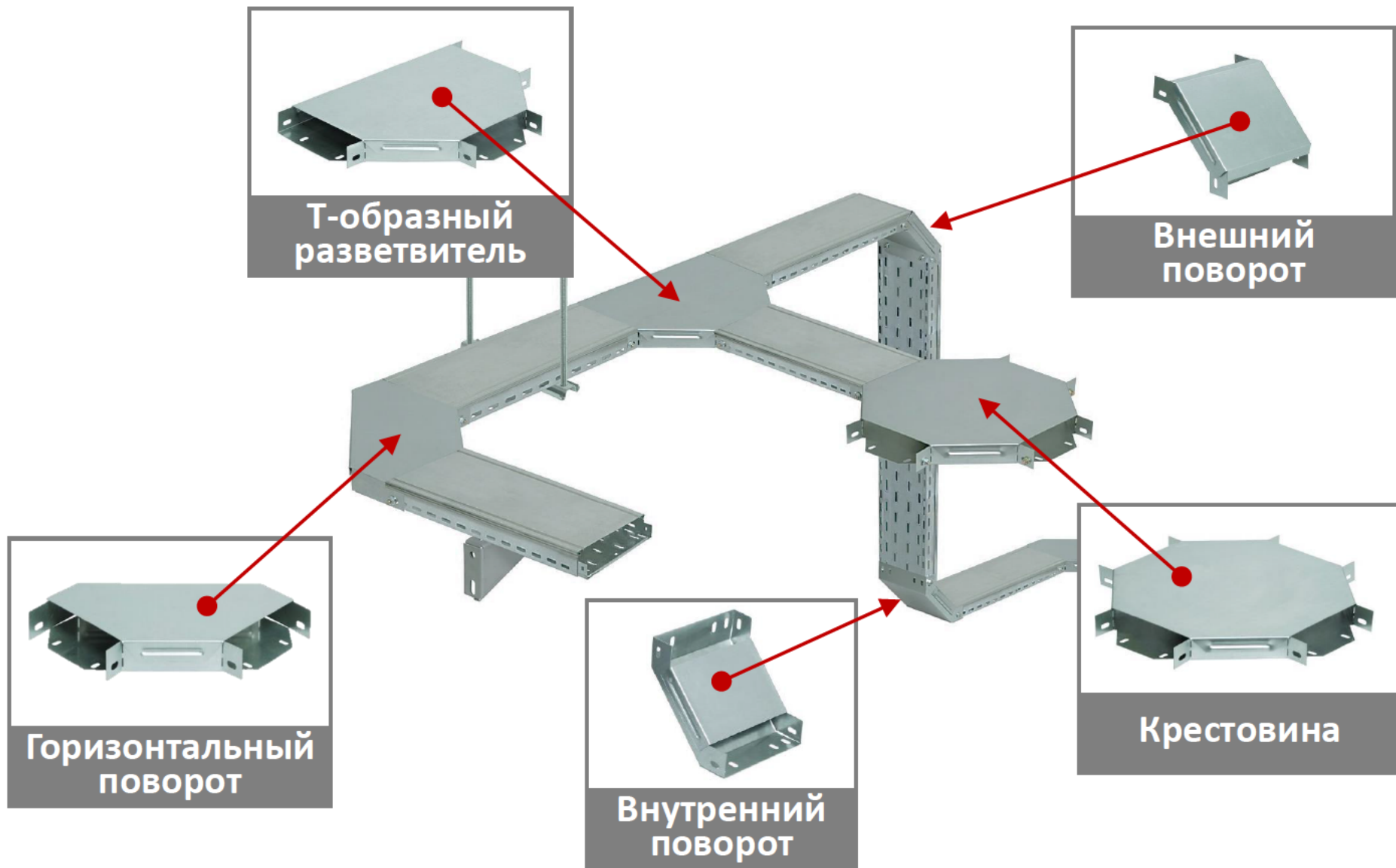
# ГАЗПРОМ



Аксессуары к лоткам







**Внимание!** Поставляется с крышкой

Угол

Горизонтальный  
с крышкой

Вертикальный  
внешний с крышкой

Вертикальный  
внутренний с  
крышкой

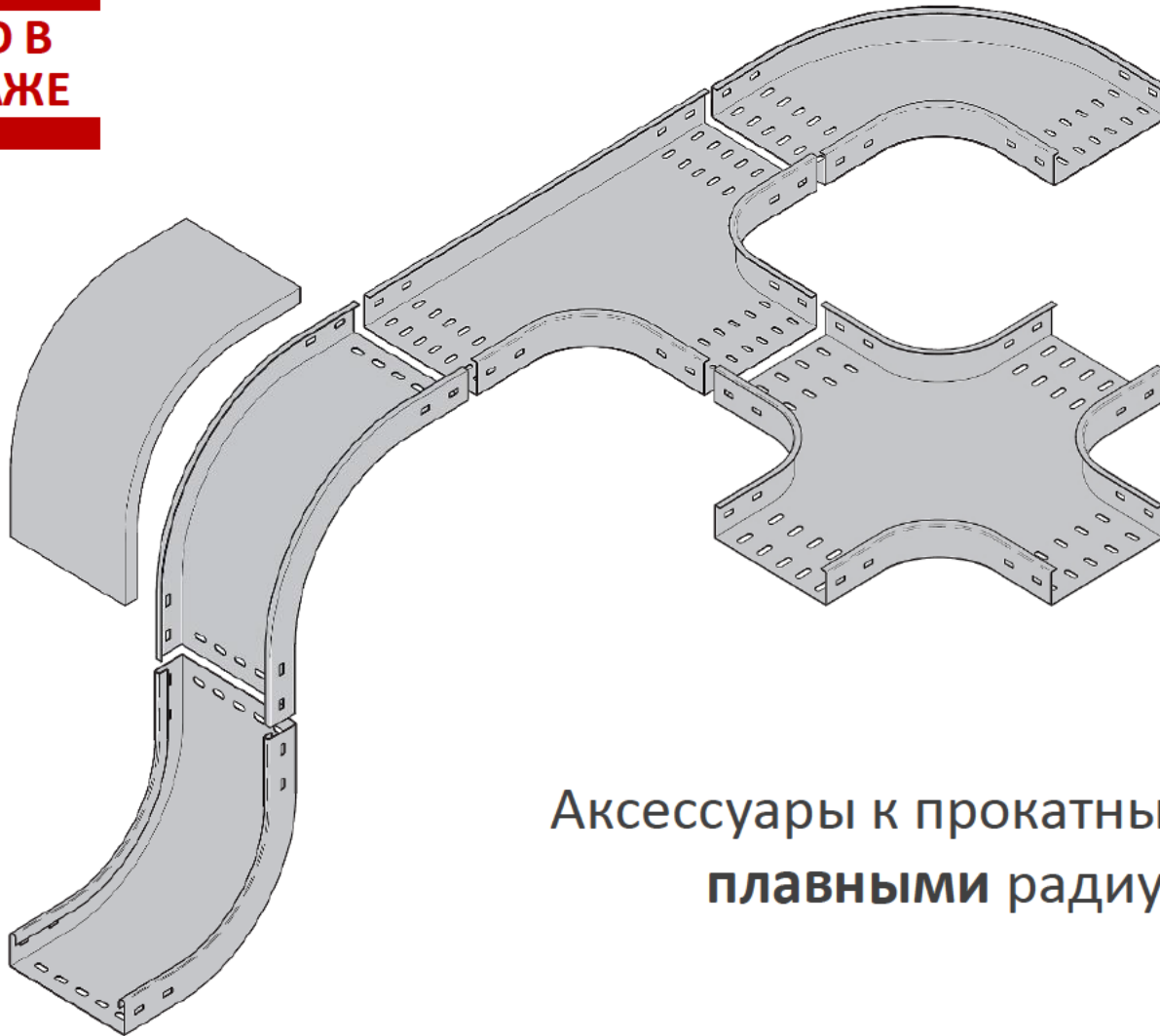
45°



90°

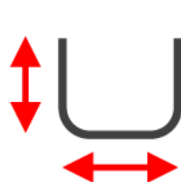
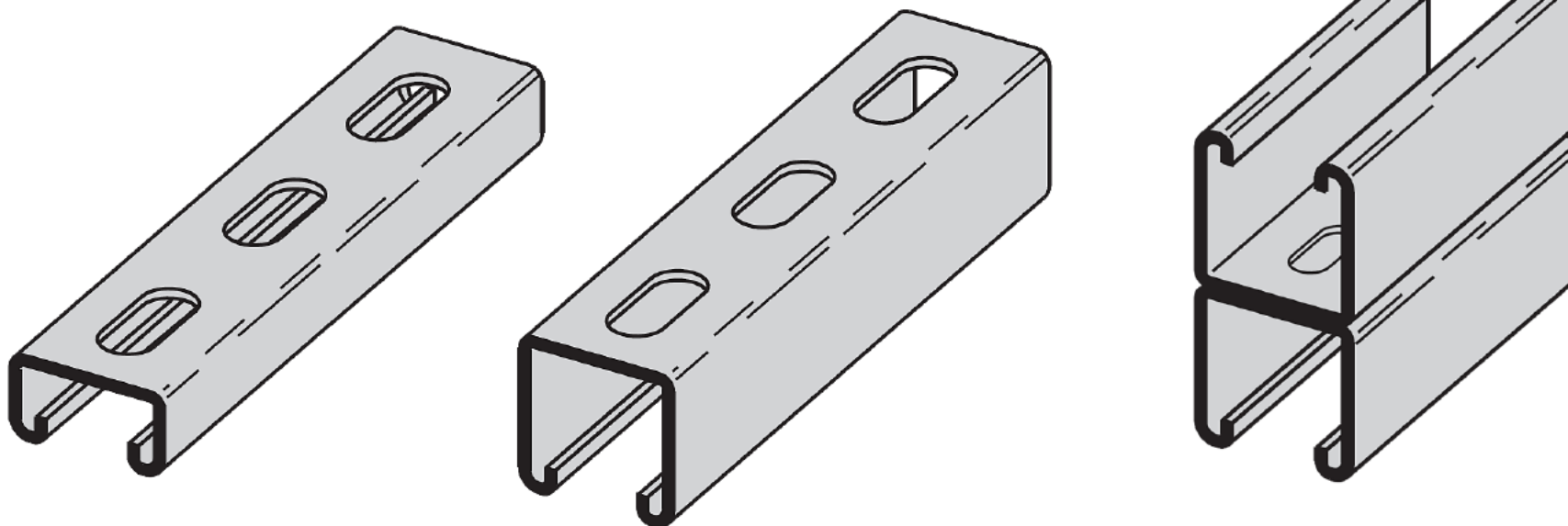


**СКОРО В  
ПРОДАЖЕ**



Аксессуары к прокатным лоткам с  
**плавными радиусами**

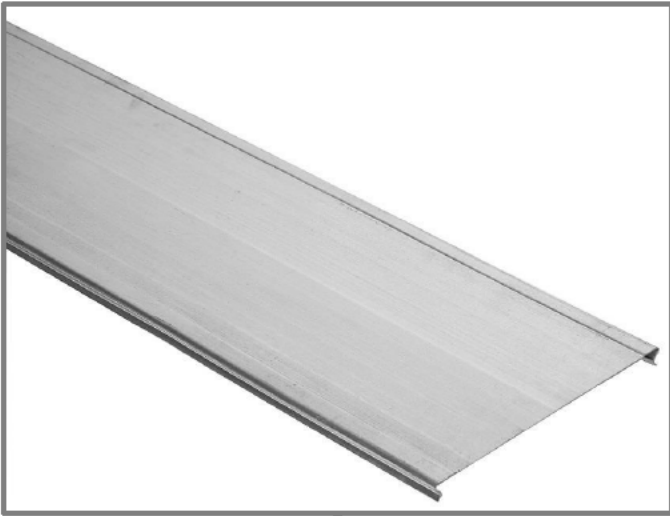
**СКОРО В  
ПРОДАЖЕ**



- 21x41 мм
- 41x41 мм
- 1U, 2U



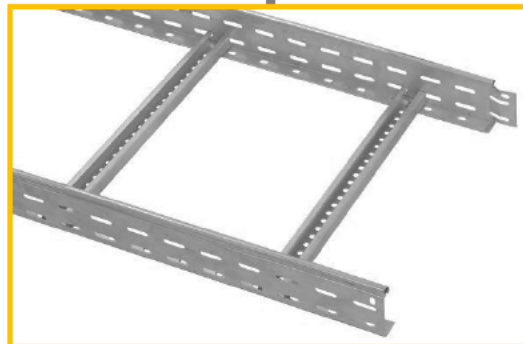
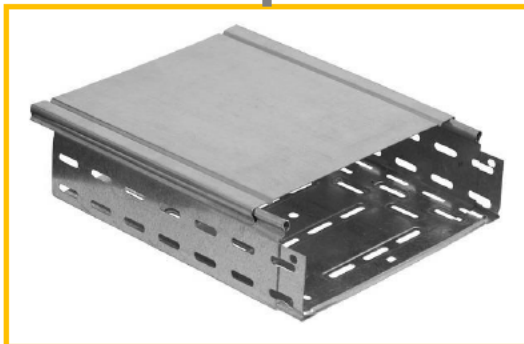
- 1,5 мм
- 2,0 мм
- 2,5 мм



Защита от:

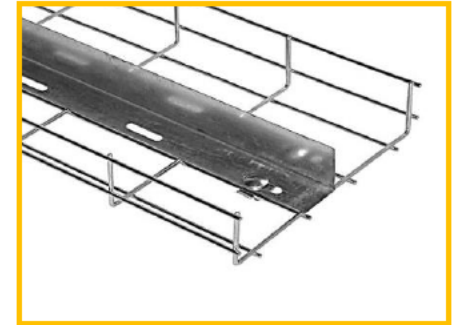
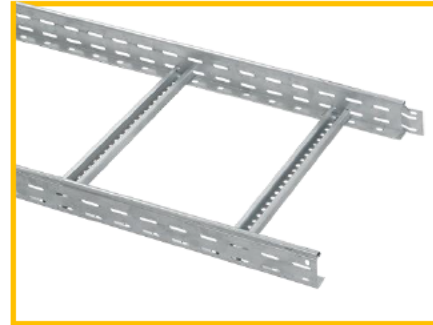
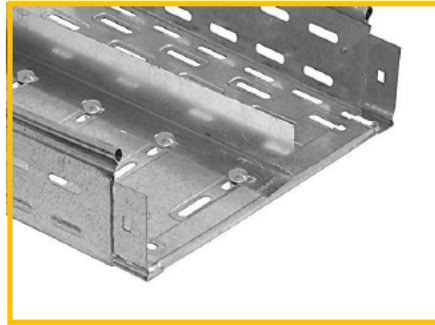
- Влаги и пыли
- Коррозионно-активных веществ
- Загрязняющих веществ
- Механического воздействия

**Универсальная крышка подходит для всех типов лотков.**





- Для разделения кабельных линий разного назначения

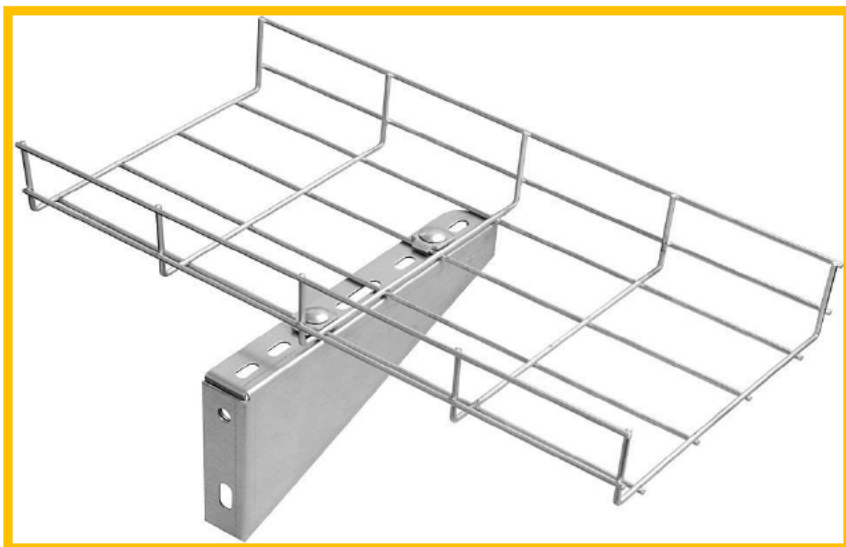


Высота перегородки, мм	Высота профиля лотка, мм											
	35	50	80	100	50	80	100	35	60	85	100	
h35 (20 мм)	●							●				
h50 (35 мм)		●			●				●			
h80 (65 мм)			●			●				●		
h100 (85 мм)				●			●					●



Универсальный кронштейн  
подходит ко всем типам лотков:

- Листовым
- Лестничным
- Проволочным

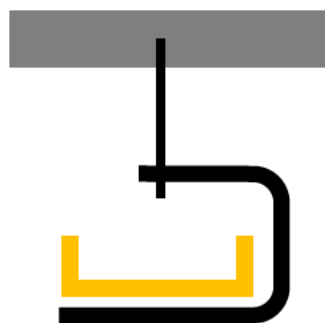




Тип	Длина полки, мм		Высота, мм
	Верхней	Нижней	
VR100	84	145	165
VR200	105	195	165
VR300	109	245	170
VR400	119	945	170



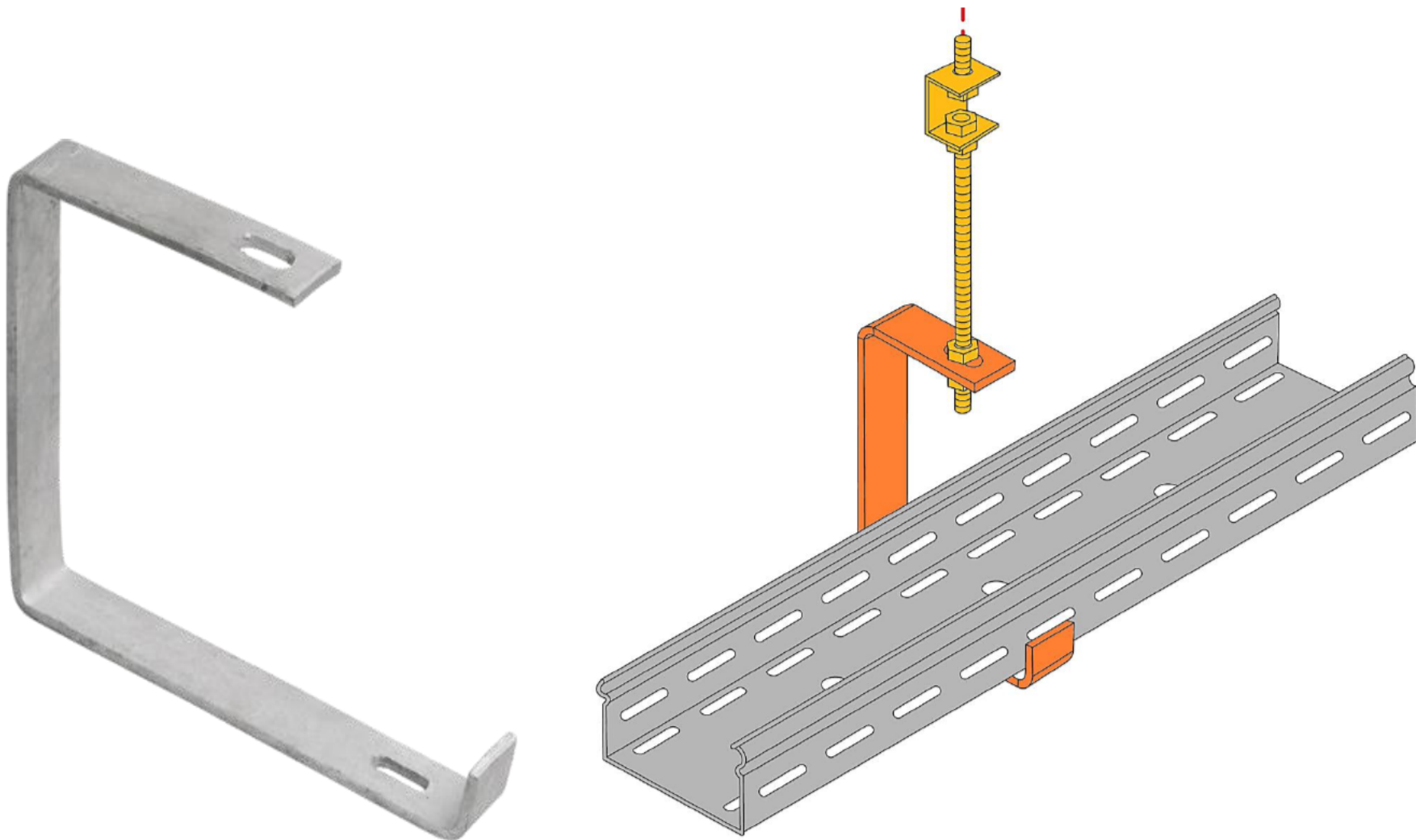
Настенный  
монтаж



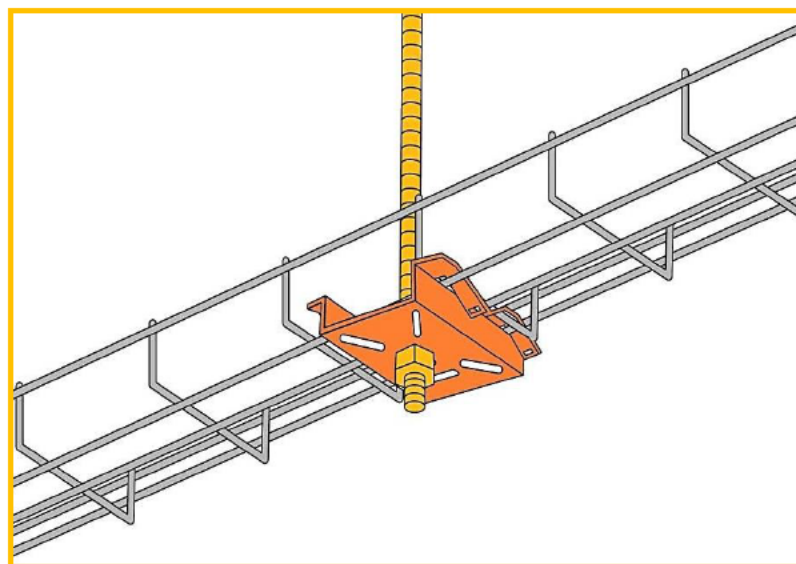
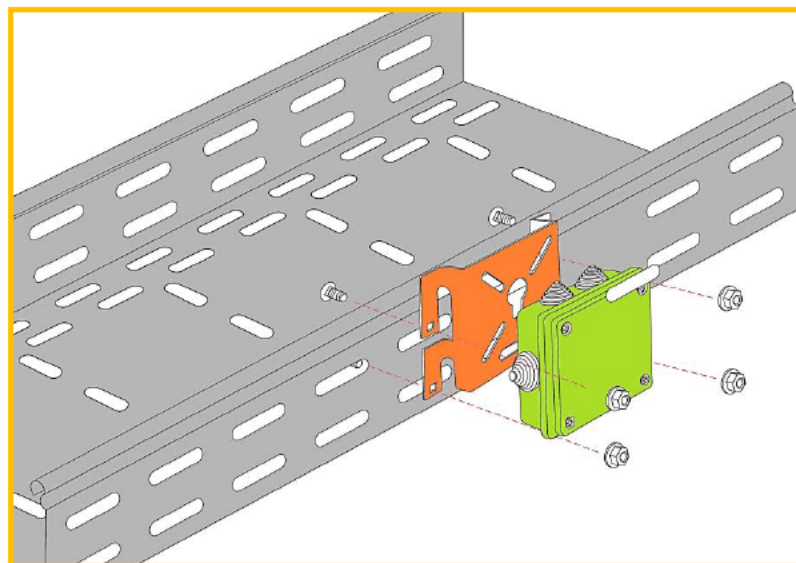
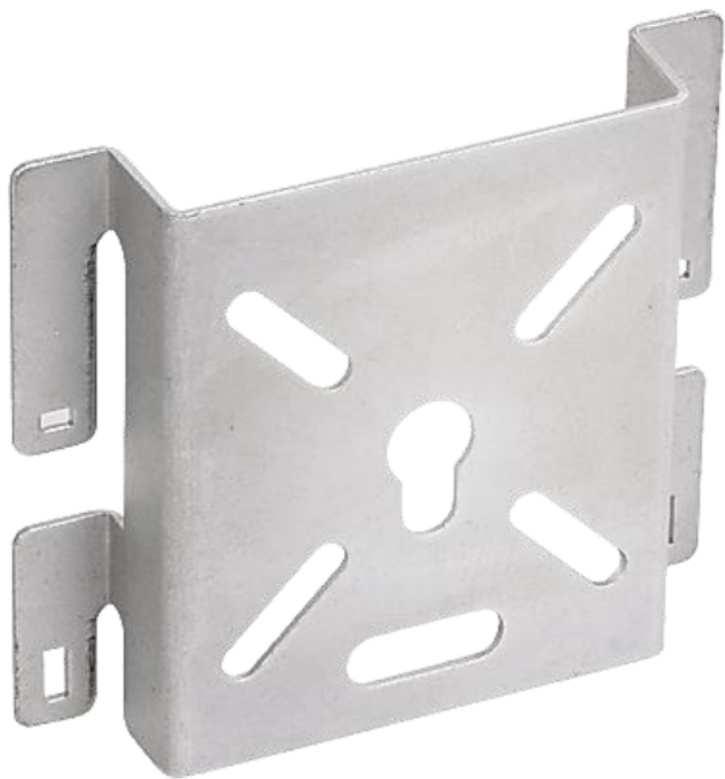
Потолочный  
монтаж

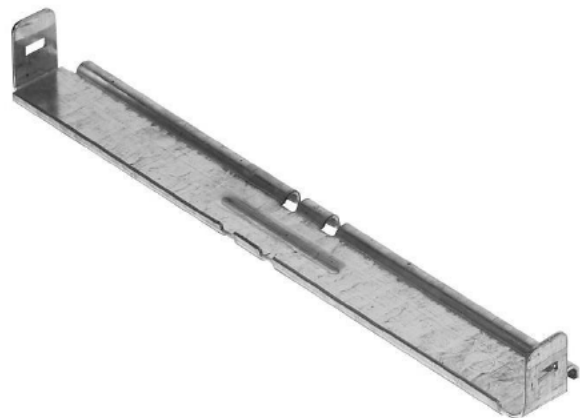


Двухуровневый  
монтаж

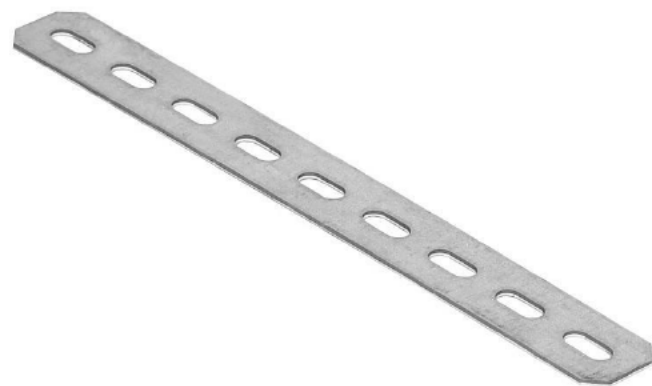
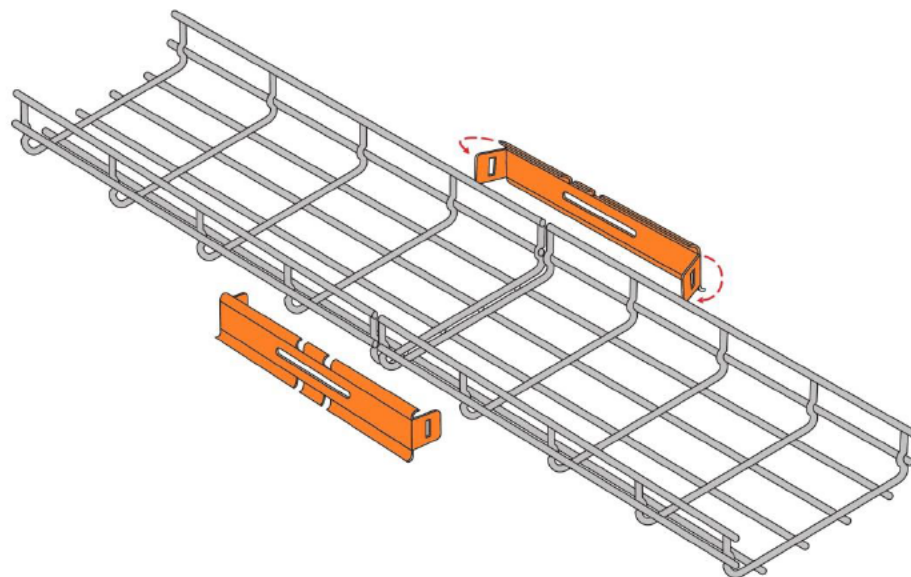


- Для подвеса лотков шириной не более **300 мм**

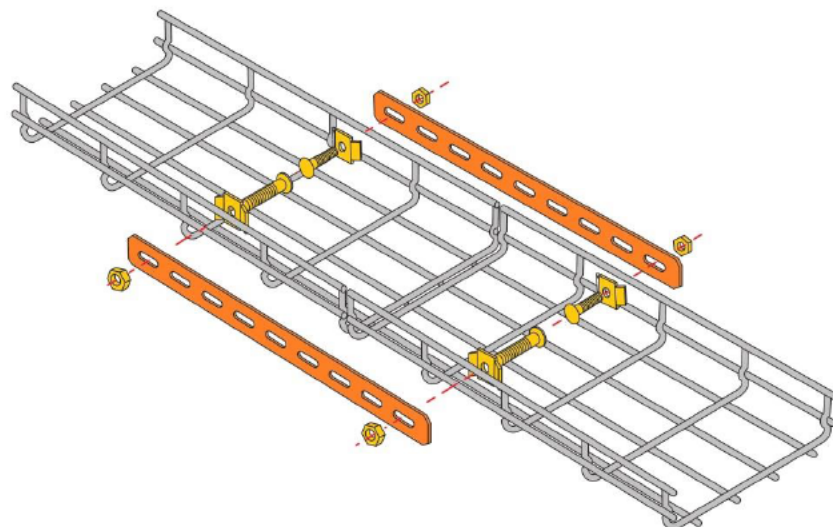




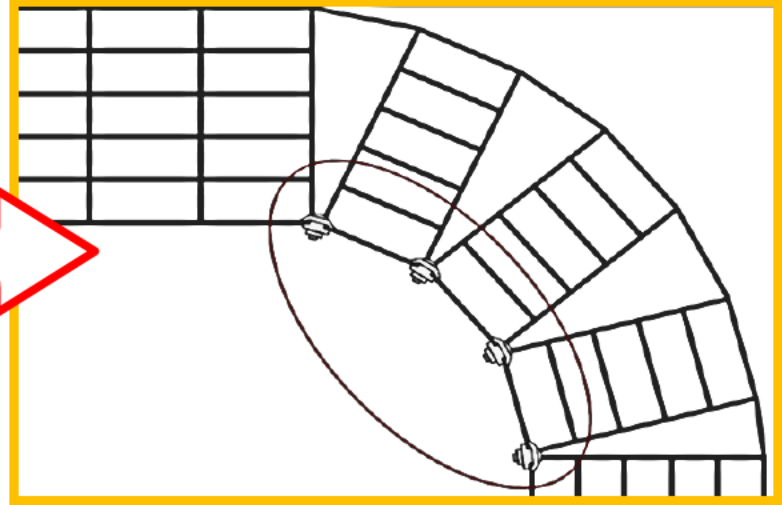
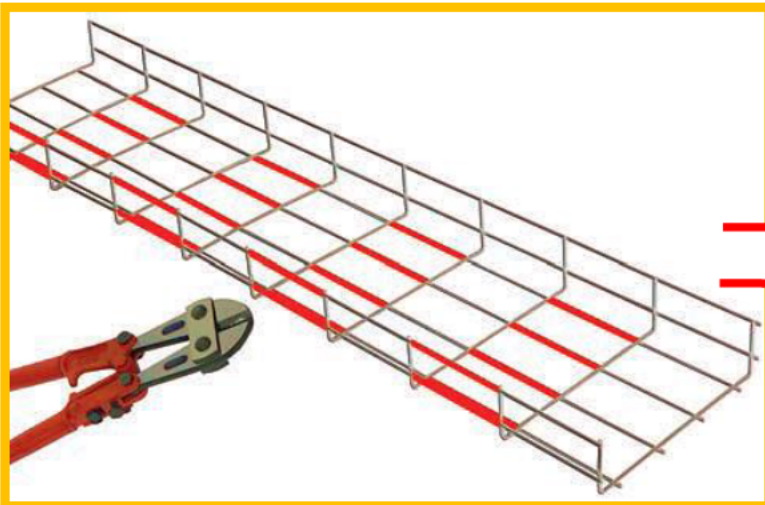
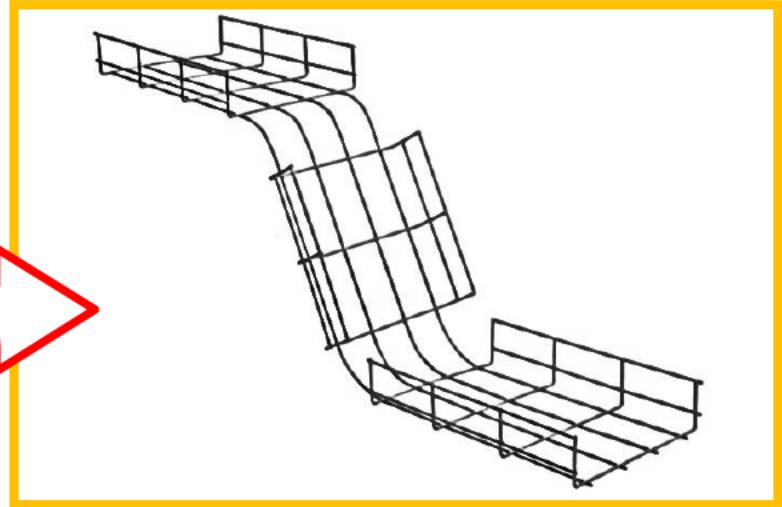
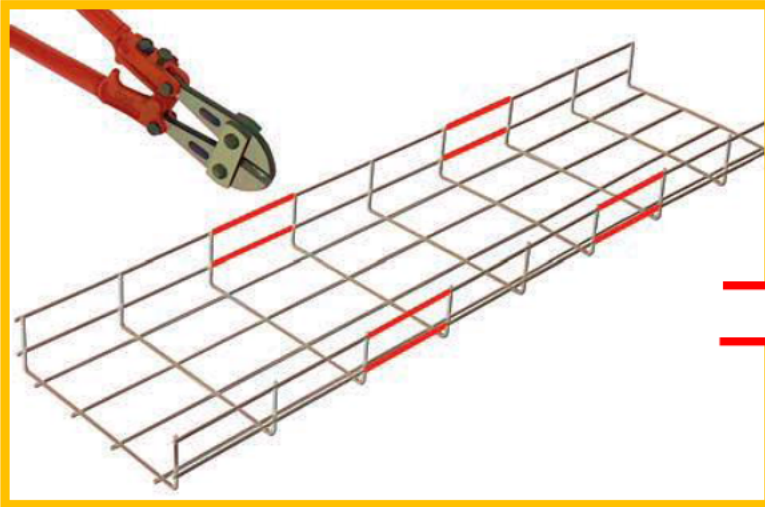
Соединитель безвинтовой



Соединитель перфорированный

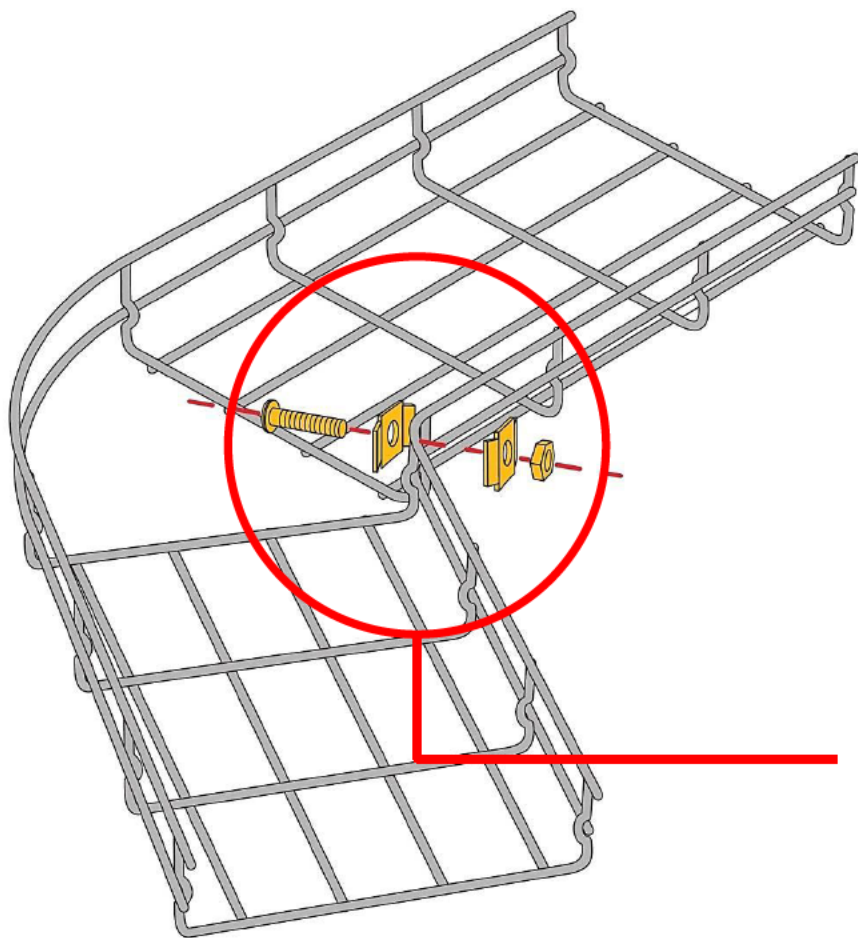






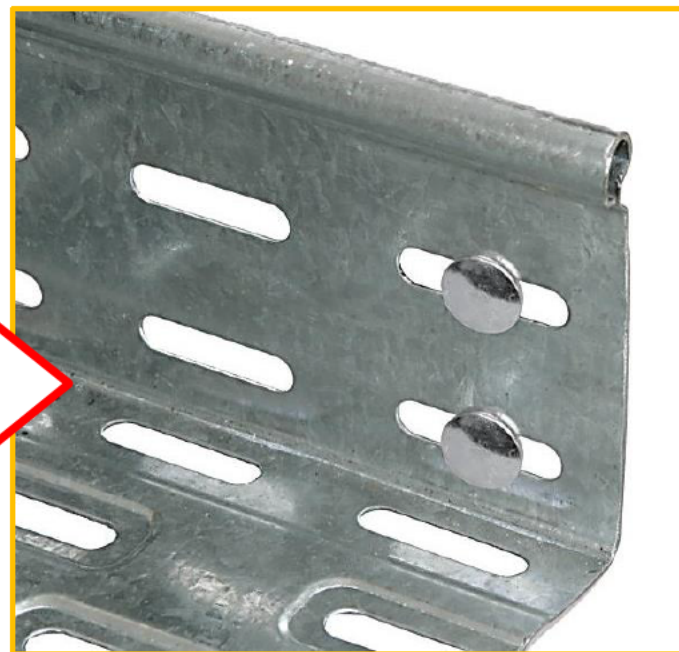
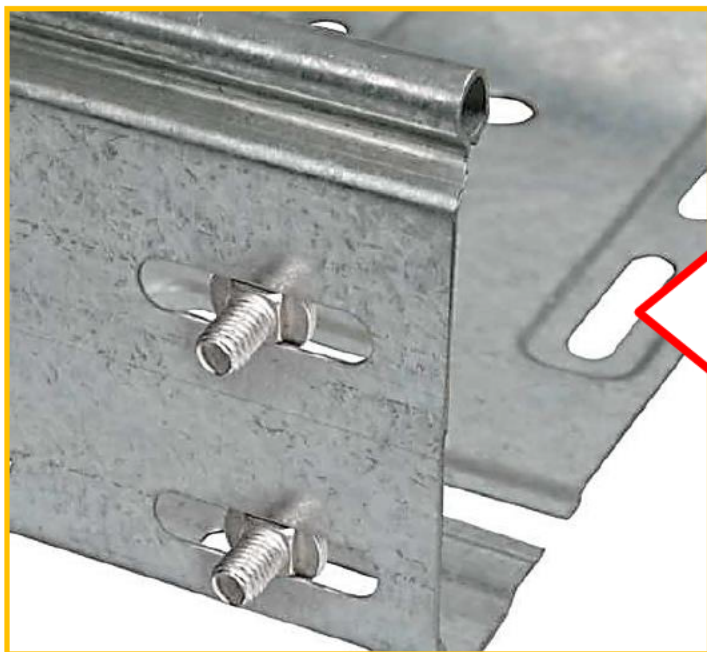
Минимум инструмента для работы:

- Гаечный ключ
- Ножницы арматурные



Комплект соединения **MDS**





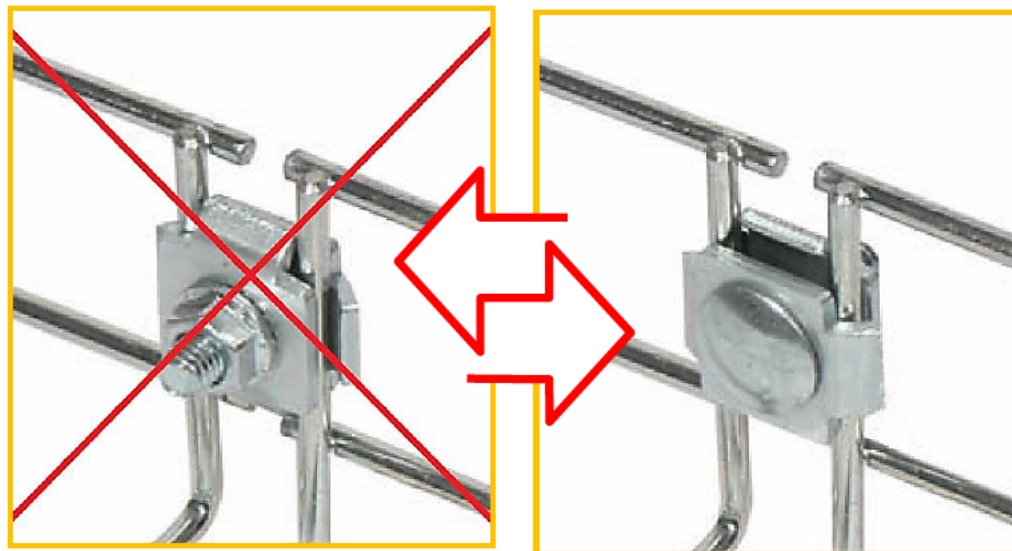
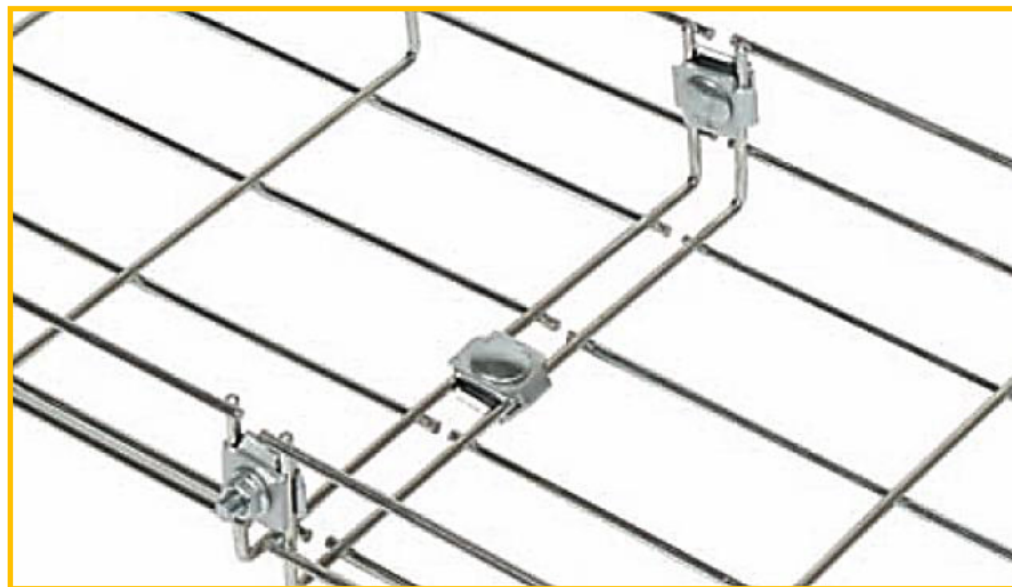
Соединительный комплект  
**КС М6х10**

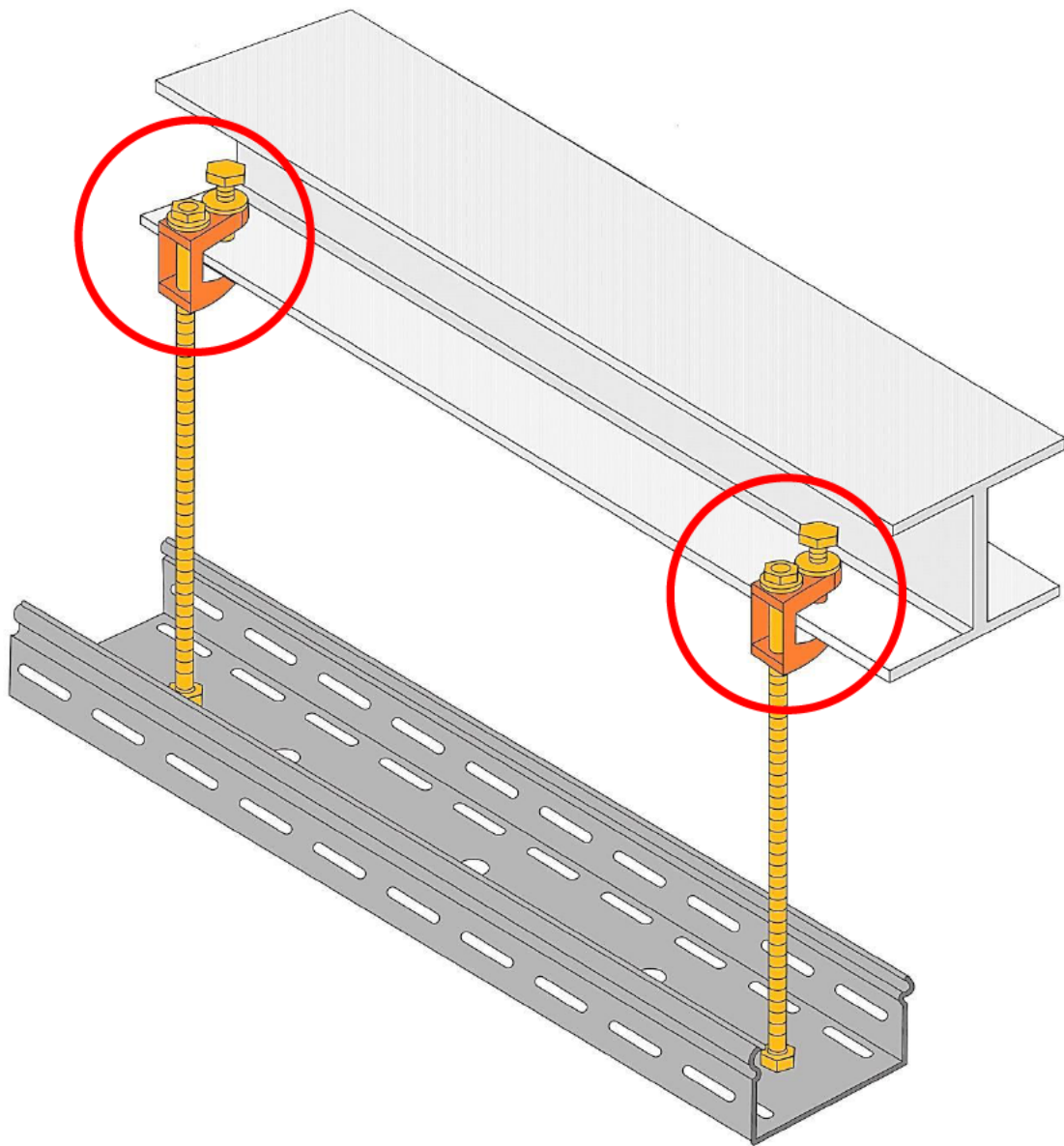




Соединительный комплект

**MDS 6x20**





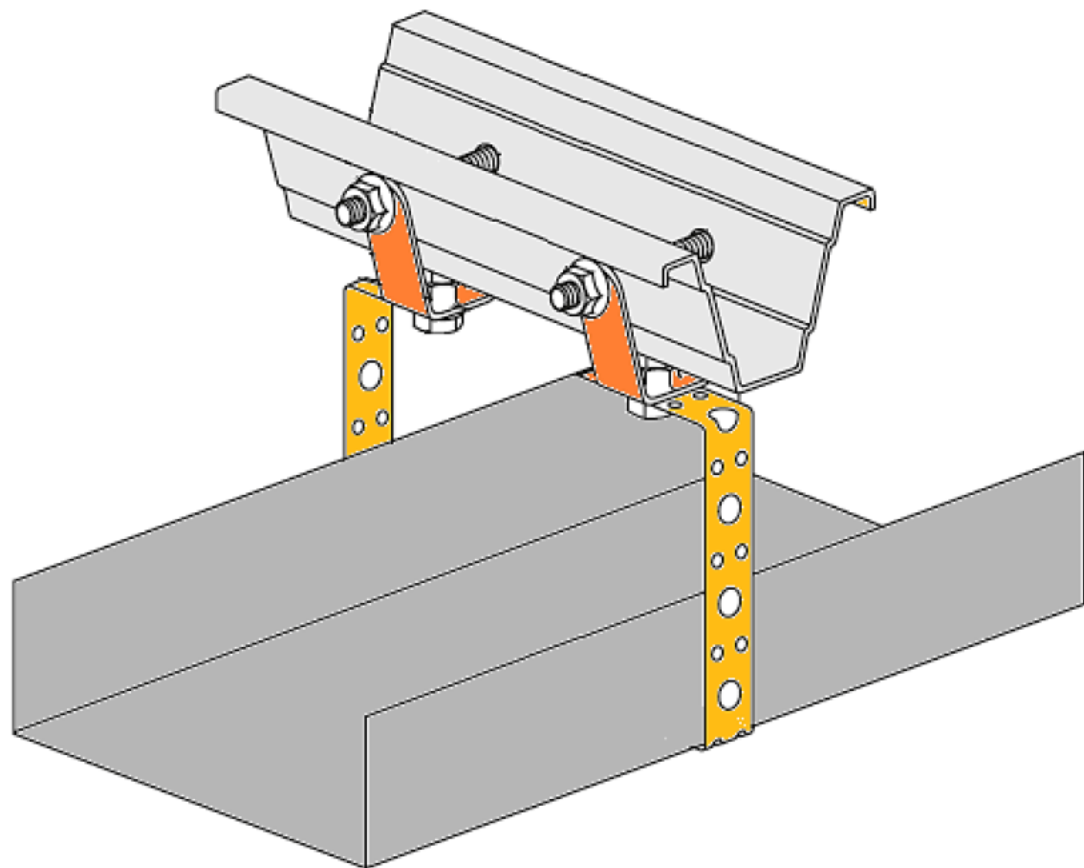




V-образный подвес



Перфорированная лента





**Трос стальной  
с петлей**



**Трос стальной  
с карабином**



**Трос стальной  
с рым-болтом**

- Длина тросов: **1/2/3/5/7/10 метров**
- Диаметр тросов: **2мм**
- Резьба рым-болтов: **6 и 8 мм.**



Цепь



Рым-болт



S-образный крюк



Талреп



Карабин



Коуш